

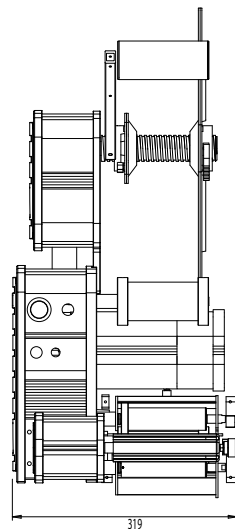
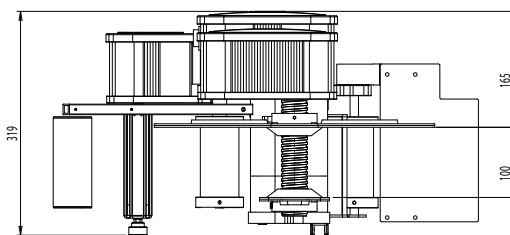
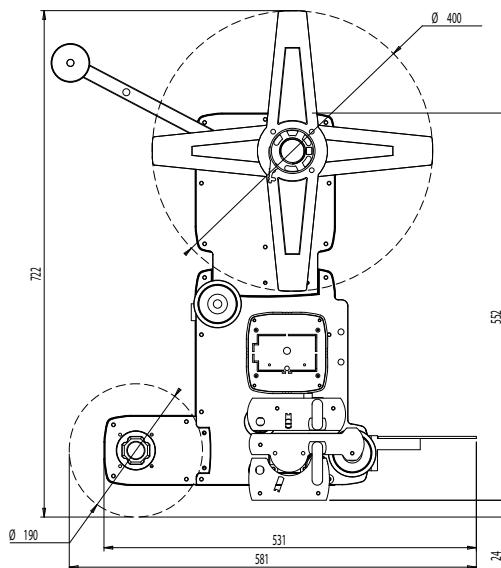
Energy

Etichettatrice automatica - Automatic labeller



Energy è l'etichettatrice automatica concepita per rispondere a varie applicazioni di mercato, grazie all'ampia gamma di accessori disponibili, che permettono una configurazione ad hoc sulle specifiche esigenze produttive. È dotata di un'innovativa elettronica multitasking per la gestione, attraverso encoder, di più funzioni contemporaneamente. Il motore retro-azionato di nuova concezione permette un controllo ottimale della distribuzione dell'etichetta ed una tolleranza prossima allo zero sullo stop. Il display touch screen permette di cambiare le impostazioni anche con macchina in marcia.

Energy is the automatic labelling machine devised to meet a variety of applications, thanks to a wide range of optional devices available, allowing to configure the machine according to one's specific production needs. It is equipped with an innovative multitasking electronics that, through encoder, manages multiple functions simultaneously. The new hybrid stepper motor allows optimal control on label distribution with tolerance range close to zero on stop. The touch screen allows changing settings even when the machine is running.



Layout Energy100

Caratteristiche Tecniche - Technical Specifications

	100	200	300
Velocità	≤ 60 m/min	≤ 50 m/min	≤ 20 m/min *1
Speed			
Largh. Distribuzione	20 - 100 mm	20 - 200 mm	20 - 300 mm *2
Dispensing W			
Ø esterno bobina	≤ 280 mm - optional 380 mm		
Outside reel Ø			
Ø interno bobina	40 - 75 mm		
Inside reel Ø			
Motore	Passo passo retroazionato		
Motor	Hybrid stepper motor		
Tolleranza stop	± 0,2 mm		
Stop Tolerance			
Dimensioni L - La - H	581x319x722mm	611x419x752 mm	611x578x802 mm
Size L - W - H			
Alimentazione	115/230 V, 50-60 Hz		
Power supply			
Assorbimento	150 W		
Power			
Protezione elettrica	IP 55		
Electrical protection			
Rumorosità	70 dB		
Noise level			
Versione	DX - SX		
Version	RH - LH		

*1 con etichette fino a 250 mm di largh/with label widths up to 250 mm

*2 con etichette oltre i 250 mm di largh. è necessario il riavvolgitore motorizzato/motorized rewinder required for labels wider than 250 mm

Etipack si riserva di apportare tutte le modifiche che l'evoluzione tecnica renderà necessaria senza obbligo di preavviso. Tutti i diritti di proprietà intellettuale e tecnologica sono riservati. Etipack reserves the right to modify according to the technical evolution, without notice. All the rights of intellectual and technological ownership are reserved.



Cinisello Balsamo (MI) - Tel. 02 660621 - Fax 02 6174919 - www.etipack.it



ISO 9001:2008 Cert. n.029115